

证书号第2186151号



发明专利证书

发明名称: BMC材料分装装置

发明人: 吴仲民;陈国兵;徐雷

专利号: ZL 2014 1 0692114.7

专利申请日: 2014年11月25日

专利权人: 常州华日新材料有限公司

授权公告日: 2016年08月17日

本发明经过本局依照中华人民共和国专利法进行审查, 决定授予专利权, 颁发本证书并在专利登记簿上予以登记。专利权自授权公告之日起生效。

本专利的专利权期限为二十年, 自申请日起算。专利权人应当依照专利法及其实施细则规定缴纳年费。本专利的年费应当在每年11月25日前缴纳。未按照规定缴纳年费的, 专利权自应当缴纳年费期满之日起终止。

专利证书记载专利权登记时的法律状况。专利权的转移、质押、无效、终止、恢复和专利权人的姓名或名称、国籍、地址变更等事项记载在专利登记簿上。



局长
申长雨

申长雨





(12)发明专利

(10)授权公告号 CN 104552372 B

(45)授权公告日 2016. 08. 17

(21)申请号 201410692114.7

(22)申请日 2014.11.25

(73)专利权人 常州华日新材料有限公司

地址 213127 江苏省常州市新北区东港三路2号

(72)发明人 吴仲民 陈国兵 徐雷

(74)专利代理机构 南京同泽专利事务所(特殊普通合伙) 32245

代理人 蒋全强

(51)Int.Cl.

B26D 1/03(2006.01)

B26D 7/06(2006.01)

B26D 7/02(2006.01)

审查员 李海清

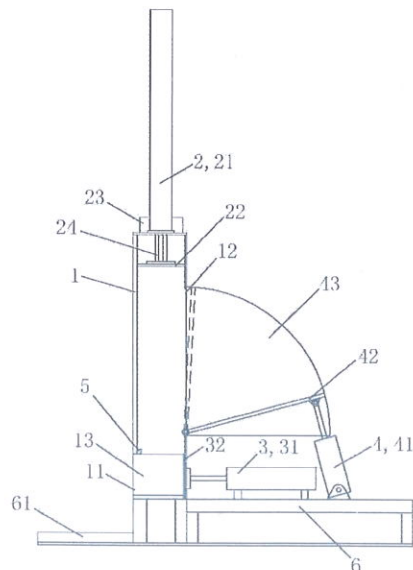
权利要求书2页 说明书6页 附图6页

(54)发明名称

BMC材料分装装置

(57)摘要

本发明涉及一种BMC材料分装装置包括箱体、下压机构、平推机构和刀具；箱体的前侧底部开设有出料口，箱体的后侧开设有进料口；下压机构包括压板和升降动力组件，压板位于箱体内；平推机构包括推板和平移动力组件；推板位于箱体内且与出料口的位置相对；刀具呈长条状，沿出料口的顶部设置且横贯出料口，刀具固定连接在箱体上；刀具的底面后侧开设有一排间隔设置的倾斜槽。本发明的BMC材料分装装置可以对大面积的BMC材料进行挤压、切割，工作效率高，分装后材料紧实且每份材料的体积差异较小。



1. 一种BMC材料分装装置,其特征在于:包括箱体(1)、下压机构(2)、平推机构(3)和刀具(5);

所述箱体(1)的前侧底部开设有横贯箱体(1)宽度方向的出料口(11),所述箱体(1)的后侧开设有横贯箱体(1)宽度方向的进料口(12),所述进料口(12)位于出料口(11)的上方;

所述下压机构(2)包括压板(22)和升降动力组件;所述压板(22)位于箱体(1)内,所述压板(22)的面积与所述箱体(1)的水平截面的面积相匹配,所述升降动力组件的动力输出件与所述压板(22)的顶部相连接;

所述平推机构(3)包括推板(32)和平移动力组件;所述推板(32)位于箱体(1)内且与所述出料口(11)的位置相对,所述推板(32)的面积与所述出料口(11)的面积相匹配,所述平移动力组件的动力输出件与所述推板(32)的后侧相连接;

所述刀具(5)呈长条状,沿所述出料口(11)的顶部设置且横贯所述出料口(11),所述刀具(5)固定连接在所述箱体(1)上;所述刀具(5)的底面后侧开设有一排间隔设置的倾斜槽(51)。

2. 根据权利要求1所述的BMC材料分装装置,其特征在于:所述刀具(5)固定连接在所述箱体(1)内,所述刀具(5)底面与所述出料口(11)的顶面齐平。

3. 根据权利要求1所述的BMC材料分装装置,其特征在于:所述倾斜槽(51)等间距设置,所述倾斜槽(51)的轴线与所述刀具(5)的底面呈 15° 至 45° 的夹角,所述倾斜槽(51)最深处的深度为5mm至15mm。

4. 根据权利要求2所述的BMC材料分装装置,其特征在于:所述倾斜槽(51)与刀具(5)后侧面的相交处形成第一刃口(51-1),所述倾斜槽(51)与刀具(5)底面的相交处形成第二刃口(51-2),所述刀具(5)的底面与后侧面相交的棱为第三刃口(51-3);所述倾斜槽(51)的轴线与所述刀具(5)的底面呈 20° 至 30° 的夹角,所述倾斜槽(51)最深处的深度为8mm至12mm。

5. 根据权利要求4所述的BMC材料分装装置,其特征在于:所述倾斜槽(51)是半圆形槽,所述第一刃口(51-1)呈半圆形,所述第二刃口呈抛物线形。

6. 根据权利要求1所述的BMC材料分装装置,其特征在于:所述箱体(1)的底部设有多个沿前后向设置且间隔排列的隔板(13);所述隔板(13)的顶部呈尖状突起,所述隔板(13)将箱体(1)的底部分隔成相同体积的料仓(14),所述平推机构(3)的数量与料仓(14)的数量一致,各个平推机构(3)的推板(32)位于相应的料仓(14)的后侧。

7. 根据权利要求1所述的BMC材料分装装置,其特征在于:还包括加料机构(4),所述加料机构(4)包括翻板(42)、挡板(43)和翻转动力组件;所述翻板(42)的面积与所述进料口(12)的面积相匹配,所述翻板(42)的前端与所述进料口(12)的底部相铰接;所述挡板(43)固定连接在所述箱体(1)上,所述挡板(43)有两块,分别位于所述翻板(42)的翻转路径两侧;所述翻转动力组件的动力输出件与所述翻板(42)的底部相铰接。

8. 根据权利要求7所述的BMC材料分装装置,其特征在于:升降动力组件是下压气缸(21),所述下压气缸(21)竖直设置,所述下压气缸(21)由其气缸座固定连接在箱体(1)的顶部,所述下压气缸(21)的活塞杆穿过箱体(1)的顶部且与压板(22)固定连接;

平移动力组件是平移气缸(31),所述平移气缸(31)水平设置,所述平移气缸(31)的活塞杆穿过箱体(1)且与所述推板(32)固定连接;

所述翻转动力组件是翻转气缸(41),翻转气缸(41)的活塞杆与翻板(42)的底部相铰

接。

9. 根据权利要求8所述的BMC材料分装装置,其特征在于:所述下压机构(2)还包括升降导向组件,所述升降导向组件包括升降轴承(23)和与所述升降轴承(23)相匹配的升降导柱(24),所述升降轴承(23)由其轴承座固定连接在箱体(1)的顶部,所述升降导柱(24)穿过相应的升降轴承(23)伸入箱体(1)内且与所述压板(22)固定连接;

所述平推机构(3)还包括平移导向组件,所述平移导向组件包括平移轴承(33)和与所述平移轴承(33)相匹配的平移导柱(34),所述平移轴承(33)由其轴承座固定连接在箱体(1)的后侧底部,平移导柱(34)穿过相应的平移轴承(33)伸入箱体(1)内且与所述推板(32)固定连接。

10. 根据权利要求7所述的BMC材料分装装置,其特征在于:还包括底座(6);所述箱体(1)固定连接在底座(6)上,且位于底座(6)的前侧;所述底座(6)的前端设有托盘(61),所述托盘(61)位于出料口(11)的下方;所述平移动力组件固定连接在所述底座(6)上,且位于所述底座(6)的后侧;所述翻转动力组件与底座(6)相铰接,且位于底座(6)的后侧。

BMC材料分装装置

技术领域

[0001] 本发明涉及一种材料的分装设备,属于机械制造领域。

背景技术

[0002] BMC材料是Bulk molding compounds的缩写,即团状模塑料。国内常称作不饱和聚酯团状模塑料,是由GF(短切玻璃纤维)、UP(不饱和树脂)、MD(填料碳酸钙)以及各种添加剂经捏合机充分混合而成的料团状预浸料。BMC团状模塑料具有优良的电气性能,机械性能,耐热性,耐化学腐蚀性,且适应各种成型工艺,可满足各种产品对性能的要求,因此被广泛使用。

[0003] BMC材料混合完成后从捏合机中取出时是一大团粘度较高的絮状物质,密度不均匀,通常采用人工手撕的方法进行初步的分装,用铝箔纸包覆后再进行仓储或运输。采用人工手撕的方法进行初步的分装,分装后每份的体积参差不齐,操作人员工作强度大,容易受到苯乙烯等有毒气体的侵害,且工作效率较低。

[0004] 生产工厂在将BMC用于生产前还需要采用专门的定量设备将BMC材料中的空气挤出,根据生产需要对其进行分割。中国专利文献CN203665809(申请号:201320755294.X)公开了一种等量定型计量BMC设备,包括操作系统、液压系统和与操作系统相连的控制系统,液压系统与压料缸系统相连,压料缸系统下方与设置在储料缸内部的储料缸活塞相连,储料缸下端通过连接座与内部设置的螺杆的料管组件中通相连,螺杆的末端与注射系统相连,料管组件的末端与切料系统相连,液压系统、注射系统和切料系统均与控制系统相连。该设备可实现BMC材料分割、称量和定型完全自动化,但是仅适用于小份的BMC材料。对于大份的BMC材料该设备存在以下问题:(1)对密封腔进行抽真空效率较低,初步分装时无需过多的考虑材料间隙中的气体;(2)螺杆推送虽然可以使得材料更加均匀,根据行程进行定量,但是效率很低,初步分装时无需精确的定量;(3)由于BMC材料中有玻璃纤维硬度极高,大面积的BMC材料用刀具主动地进行裁切阻力过大,无法完成分割。

[0005] 目前,行业内尚没有专门的设备可用于对刚从捏合机中取出的大份BMC材料进行初步分装。

发明内容

[0006] 本发明要解决的技术问题是,提出一种可以对大面积的BMC材料进行挤压、切割,工作效率高,分装后材料紧实且每份材料的体积差异较小的BMC材料分装装置。

[0007] 本发明为解决上述技术问题提出的技术方案是:一种BMC材料分装装置包括箱体、下压机构、平推机构和刀具;

[0008] 所述箱体的前侧底部开设有横贯箱体宽度方向的出料口,所述箱体的后侧开设有横贯箱体宽度方向的进料口,所述进料口位于出料口的上方;

[0009] 所述下压机构包括压板和升降动力组件;所述压板位于箱体内,所述压板的面积与所述箱体的水平截面的面积相匹配,所述升降动力组件的动力输出件与所述压板的顶部

相连接；

[0010] 所述平推机构包括推板和平移动力组件；所述推板位于箱体内且与所述出料口的位置相对，所述推板的面积与所述出料口的面积相匹配，所述平移动力组件的动力输出件与所述推板的后侧相连接；

[0011] 所述刀具呈长条状，沿所述出料口的顶部设置且横贯所述出料口，所述刀具固定连接在所述箱体上；所述刀具的底面后侧开设有一排间隔设置的倾斜槽；所述倾斜槽与刀具后侧面的相交处形成第一刃口，所述倾斜槽与刀具底面的相交处形成第二刃口，所述刀具的底面与后侧面相交的棱为第三刃口。

[0012] 为了使得刀具固定更加牢固，切割的效果更好，上述技术方案的一种优选是：上述刀具固定连接在所述箱体内，所述刀具底面与的所述出料口的顶面齐平。

[0013] 为了保证大面积的BMC材料易于切割，上述技术方案的一种优选是：上述倾斜槽等间距设置，所述倾斜槽的轴线与所述刀具的底面呈 15° 至 45° 的夹角，所述倾斜槽最深处的深度为5mm至15mm。该技术方案有效地提升了刀具进行被动切割的效果，仅用较小的力推动BMC材料，刀具就可以对含有玻璃纤维的BMC材料顺利进行切割。

[0014] 为了保证大面积的BMC材料更易于切割，上述技术方案的一种进一步优选是：上述倾斜槽的轴线与所述刀具的底面呈 20° 至 30° 的夹角，所述倾斜槽最深处的深度为8mm至12mm。

[0015] 为了提升刀具的切割效果，同时使得刀具上的倾斜槽易于加工，且保证刀具的寿命，上述技术方案的一种优选是：上述倾斜槽是半圆形槽，所述第一刃口呈半圆形，所述第二刃口呈抛物线形。

[0016] 为了使得分装后的BMC材料体积更小，且个体的体积差异性小，上述技术方案的一种优选是：上述箱体的底部设有多个沿前后向设置且间隔排列的隔板；所述隔板的顶部呈尖状突起，所述隔板将箱体的底部分隔成相同体积的料仓，所述平推机构的数量与料仓的数量一致，所述各平推机构的推板位于相应的料仓的后侧。由于未压实的BMC材料具有一定的流动性，通过在箱体底部设置顶部呈尖状突起的隔板，可以将大份BMC材料先分成小份再压紧，有利于将BMC材料分装成更小份。

[0017] 为了方便加料，上述技术方案的一种优选是：上述BMC材料分装装置还包括加料机构，所述加料机构包括翻板、挡板和翻转动力组件；所述翻板的面积与所述进料口的面积相匹配，所述翻板的前端与所述进料口的底部相铰接；所述挡板固定连接在所述箱体上，所述挡板有两块，分别位于所述翻板的翻转路径两侧；所述翻转动力组件的动力输出件与所述翻板的底部相铰接。加料机构使用时，将大份BMC材料放置在翻板上，通过翻转翻板将材料倒入箱体内，材料在挡板的阻挡下不会横向溢出，从而实现了自动加料，操作方便。

[0018] 为了提升该装置运行的安全性和稳定性，上述技术方案的一种优选是：升降动力组件是下压气缸，所述下压气缸竖直设置，所述下压气缸由其气缸座固定连接在箱体的顶部，所述下压气缸的活塞杆穿过箱体的顶部且与压板固定连接；

[0019] 平移动力组件是平移气缸，所述平移气缸水平设置，所述平移气缸的活塞杆穿过箱体且与所述推板固定连接；

[0020] 所述翻转动力组件是翻转气缸，翻转气缸的活塞杆与翻板的底部相铰接。

[0021] 由于BMC材料中的挥发组分是易燃气体，该装置的动力组件都采用气动，有利于提

升安全性,并且下压、平推、进料所需的推力可以根据需要对气缸进行调整。

[0022] 为了提升该装置运行的安全性和稳定性,上述技术方案的一种优选是:上述下压机构还包括升降导向组件,所述升降导向组件包括升降轴承和与所述升降轴承相匹配的升降导柱,所述升降轴承由其轴承座固定连接在箱体的顶部,所述升降导柱穿过相应的升降轴承伸入箱体内且与所述压板固定连接;

[0023] 所述平推机构还包括平移导向组件,所述平移导向组件包括平移轴承和与所述平移轴承相匹配的平移导柱,所述平移轴承由其轴承座固定连接在箱体的后侧底部,平移导柱穿过相应的平移轴承伸入箱体内且与所述推板固定连接。

[0024] 为了使得该装置的结构更加紧凑合理,便于移动,上述技术方案的一种优选是:上述BMC材料分装装置还包括底座;所述箱体固定连接在底座上,且位于底座的前侧;所述底座的前端设有托盘,所述托盘位于出料口的下方;所述平移动力组件固定连接在所述底座上,且位于所述底座的后侧;所述翻转动力组件与底座相铰接,且位于底座的后侧。

[0025] 本发明具有积极的效果:

[0026] (1)本发明的BMC材料分装装置通过下压机构将箱体内的大份BMC材料压紧,再通过平推机构推出出料口分成小份,推出小份BMC材料时,刀具被动地对小份BMC材料的前侧顶部进行切割,实现了大面积的BMC材料分装的自动化。该装置可以连续作业,工作效率大大提高,且节约了人力,同时避免了手工分装BMC材料时苯乙烯等有毒气体对操作人员的侵害。

[0027] (2)由于BMC材料从捏合机中取出时是一大团粘度较高的絮状物质,大面积的BMC材料很难用刀具进行主动切割,并且BMC材料内含有玻璃纤维,用一般的刀具进行被动切割时,玻璃纤维很难切断从而使得切割的阻力极大。本发明的BMC材料分装装置的刀具底面后侧开设有一排间隔设置的倾斜槽,倾斜槽与刀具后侧面的相交处形成第一刃口,倾斜槽与刀具底面的相交处形成第二刃口,所述刀具的底面与后侧面相交的棱为第三刃口。第二刃口的位置与第一刃口和第三刃口不同,在被动切割时,第一刃口和第三刃口切不断的玻璃纤维会顺着倾斜槽前进由第二刃口进行二次切断或直接被挤入正在推出的小份BMC材料中,使得被动切割的阻力大大减小,使得用小型设备对大面积的BMC材料进行切割成为可能。

[0028] (3)本发明的BMC材料分装装置通过下压机构将大份BMC材料压紧,使得材料内的气体缝隙被压缩,材料更加紧实,密度更加均匀,有利于保证分装后的质量。

附图说明

[0029] 下面结合附图对本发明的BMC材料分装装置作进一步说明。

[0030] 图1是实施例1的BMC材料分装装置的结构示意图;

[0031] 图2是图1中的BMC材料分装装置从侧面观察时的内部结构示意图;

[0032] 图3是图1中的刀具的立体结构示意图;

[0033] 图4是图3中的刀具从底部观察时的立体结构示意图;

[0034] 图5是图3中的刀具的A-A的剖视图;

[0035] 图6是对比例1的刀具的立体结构示意图;

[0036] 图7是对比例2的刀具的立体结构示意图;

- [0037] 图8是实施例2的BMC材料分装装置的结构示意图。
- [0038] 上述附图的标记如下：
- [0039] 箱体1,出料口11,进料口12,隔板13,料仓14,
- [0040] 下压机构2,下压气缸21,压板22,升降轴承23,升降导柱24,
- [0041] 平推机构3,平移气缸31,推板32,平移轴承33,平移导柱34,
- [0042] 加料机构4,翻转气缸41,翻板42,挡板43,
- [0043] 刀具5,倾斜槽51,第一刃口51-1,第二刃口51-2,第二刃口51-3,楔形豁口52。
- [0044] 底座6,托盘61。

具体实施方式

[0045] 实施例1

[0046] 见图1及图2,本实施例的BMC材料分装装置,包括箱体1、下压机构2、平推机构3、加料机构4、刀具5和底座6。箱体1固定连接在底座6上,且位于底座6的前侧。箱体1由10mm厚的不锈钢板围成,箱体1的尺寸为200mm×1320mm×1200mm。

[0047] 箱体1的前侧底部开设有横贯箱体1宽度方向的出料口11。出料口11的尺寸为1300mm×200mm。箱体1的后侧顶部开设有横贯箱体1宽度方向的进料口12。进料口的尺寸为1300mm×650mm。箱体1的底部还设有沿前后向竖直设置的五块隔板13,隔板13的底部焊接固定在箱体1的底板上,五块隔板13沿箱体1的宽度方向等间隔排列,从而将箱体1的底部分隔成六个体积相同的料仓14。隔板13的顶部呈倒V形。

[0048] 下压机构2包括下压气缸21、压板22、升降轴承23和与升降轴承23相匹配的升降导柱24。压板22水平设置且位于箱体1内。压板22的面积与箱体1的水平截面的面积相匹配。升降轴承23和升降导柱24有两组,各升降轴承23由其轴承座固定连接在箱体1的顶部。升降导柱24穿过相应的升降轴承23伸入箱体1内且与压板22固定连接。下压气缸21有三组,下压气缸21竖直设置,下压气缸21由其气缸座固定连接在箱体1的顶部,下压气缸21的活塞杆穿过箱体1的顶部且与压板22固定连接。

[0049] 平推机构3包括平移气缸31和推板32。平推机构3有六组,各组平推机构3的推板32竖直设置且位于相应的料仓14内的后侧底部,与出料口11的位置相对。推板32的面积与经隔板13分隔后的出料口11的面积相匹配。各组平推机构3的平移气缸31水平设置,平移气缸31由其气缸座固定连接在底座6上,且位于底座6的后侧。平移气缸31的活塞杆穿过箱体1且与相应的推板32固定连接。

[0050] 加料机构4包括翻转气缸41、翻板42和挡板43。翻板42的面积与进料口12的面积相匹配。翻板42的前端与箱体1的进料口12底部相铰接。翻转气缸41有两组,翻转气缸41的气缸座与底座6相铰接,且位于底座6的后侧。翻转气缸41的活塞杆与翻板42的底部相铰接。挡板43有两块,分别固定连接在箱体1的进料口12的两侧。挡板3呈扇形,挡板43前后向竖直设置且位于翻板42翻转路径的两侧。

[0051] 见图3至图5所示,刀具5呈长条状,横截面为矩形。刀具5的长度为1300mm,宽度w为30mm,高度h为50mm。刀具5固定连接在箱体1内。刀具5沿出料口11的顶部设置且横贯出料口11,刀具5底面与出料口11的顶面齐平。刀具5的底面后侧开设有一排等间距设置的倾斜槽51。倾斜槽51是半圆形槽,半径r为10mm,长度l为20mm。倾斜槽51与刀具5后侧面的相交处

形成呈半圆形的第一刃口51-1,倾斜槽51与刀具5底面的相交处形成呈抛物线形的第二刃口51-2,刀具5的底面与后侧面相交的棱为第三刃口51-3。相邻倾斜槽51的中心之间的间距为30mm。倾斜槽51的轴线与刀具5的底面呈 $26^{\circ}34'$ 的夹角。

[0052] 底座6的前端设有托盘61。托盘61位于出料口11的下方。

[0053] 本实施例的BMC材料分装装置在使用时,先由翻转气缸41驱动翻板42顺时针翻转至水平位置,然后将大份BMC材料放置在翻板42上。接着,翻转气缸41驱动翻板42逆时针翻转,直至翻板42盖住进料口12,大份的BMC材料落入箱体1内。此时,下压气缸21驱动压板22下降,将大份BMC材料压入各料仓14内分成小份,并且压紧。然后平移气缸31驱动推板32向前平移,刀具5被动地对小份BMC材料的前侧顶部进行切割,从而使得各小份BMC材料与大份BMC材料分离,从出料口11中被推出,落在托盘61上进行包装。

[0054] 本实施例的BMC材料分装装置的各平移气缸31的活塞杆的直径为100mm,供气压力为0.4MPa,推力约为3150N,可以推出体积为 $200\text{mm}\times 200\text{mm}\times 200\text{mm}$ 的小份BMC材料。各下压气缸21的活塞杆的直径为80mm,供气压力为0.2MPa,推力约为1000N。

[0055] 实施例2

[0056] 本实施例的BMC材料分装装置其余部分与实施例1相同,不同之处在于:如图8所示,箱体1的底部没有设置隔板13。

[0057] 平推机构3还包括平移轴承33和与平移轴承33相匹配的平移导柱34。推板32只有一块,推板32的面积与出料口11的面积相匹配。平移轴承33和平移导柱34有两组,各平移轴承33由其轴承座固定连接在箱体1的后侧底部。平移导柱34穿过相应的平移轴承33伸入箱体1内且与推板32固定连接。平移气缸31有三组,平移气缸31水平设置,平移气缸31由其气缸座固定连接在底座6上,且位于底座6的后侧。平移气缸31的活塞杆穿过箱体1且与推板32固定连接。

[0058] 对比例1

[0059] 本对比例的BMC材料分装装置其余部分与实施例1相同,不同之处在于:

[0060] 见图6,刀具5呈长条状,横截面为矩形。刀具5的长度为1300mm,宽度 w 为30mm,高度 h 为50mm。刀具5固定连接在箱体1内。刀具5沿出料口11的顶部设置且横贯出料口11,刀具5底面与的出料口11的顶面齐平。刀具5的底面后侧开设有贯穿刀具长度方向的楔形豁口52,楔形豁口52与刀具后侧面和刀具底面的相交处所形成的刃口均呈直线。楔形豁口52的斜面与刀具5的底面呈 $26^{\circ}34'$ 的夹角。

[0061] 本对比例的BMC材料分装装置的各平移气缸31的活塞杆的直径为100mm,供气压力为0.8MPa,推力约为6300N,体积为 $200\text{mm}\times 200\text{mm}\times 200\text{mm}$ 的小份BMC材料无法推出。

[0062] 对比例3

[0063] 本对比例的BMC材料分装装置其余部分与实施例1相同,不同之处在于:

[0064] 见图7,刀具5呈长条状,横截面为直角三角形。刀具5的长度为1300mm,宽度 w 为30mm,高度 h 为15mm。刀具5的底面与刀具的斜面呈 $26^{\circ}34'$ 的夹角。刀具5固定连接在箱体1内。刀具5沿出料口11的顶部设置且横贯出料口11,刀具5的底面与出料口11的顶面齐平。

[0065] 本对比例的BMC材料分装装置的各平移气缸31的活塞杆的直径为100mm,供气压力为0.8MPa,推力约为6300N,体积为 $200\text{mm}\times 200\text{mm}\times 200\text{mm}$ 的小份BMC材料无法推出。

[0066] 显然,上述实施例仅仅是为清楚地说明本发明所作的举例,而并非是对本发明的

实施方式的限定。对于所属领域的普通技术人员来说,在上述说明的基础上还可以做出其它不同形式的变化或变动。这里无需也无法对所有的实施方式予以穷举。而这些属于本发明的精神所引伸出的显而易见的变化或变动仍处于本发明的保护范围之中。

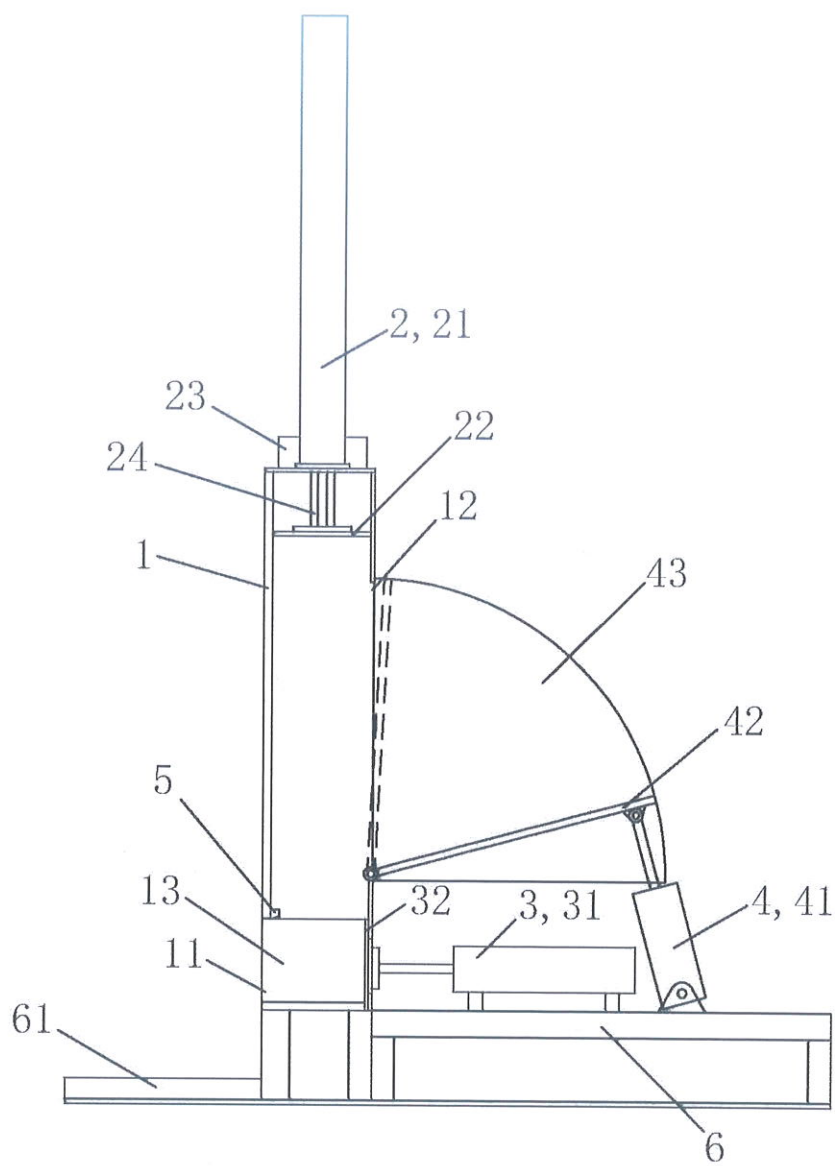


图1

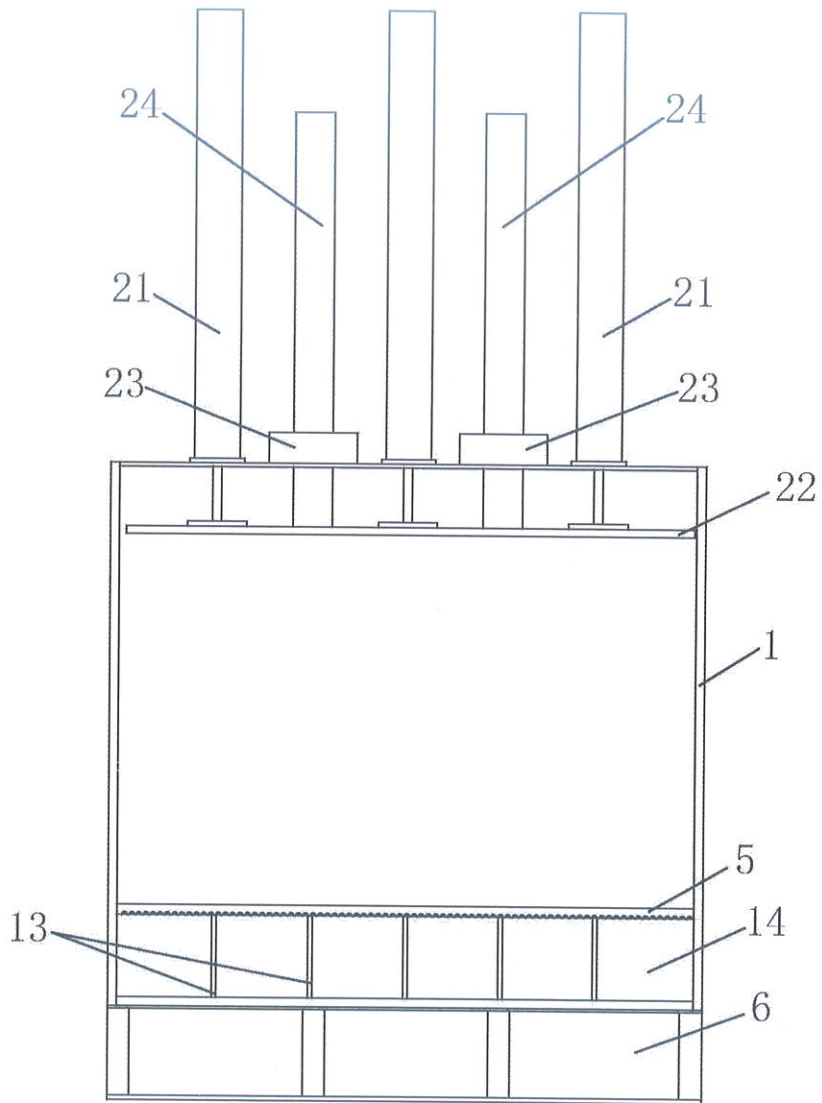


图2

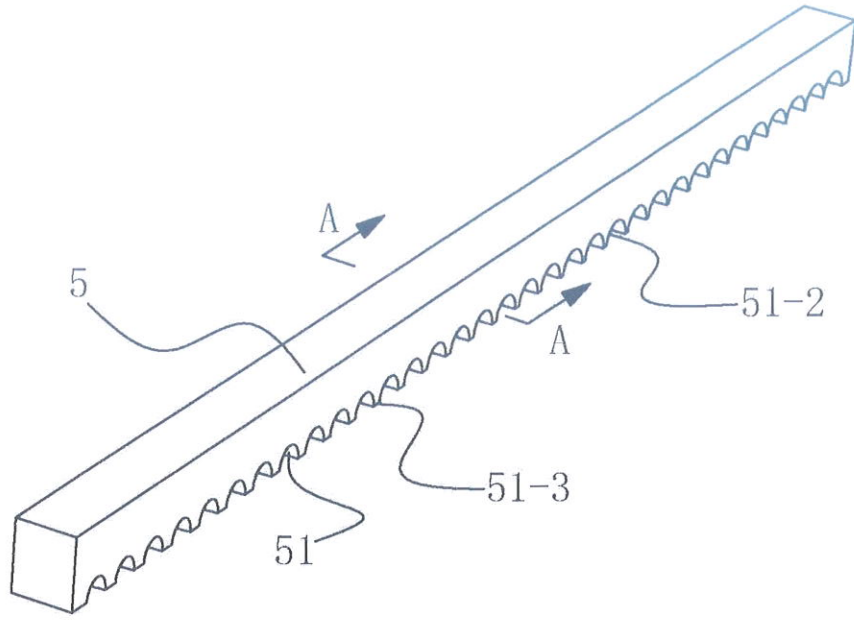


图3

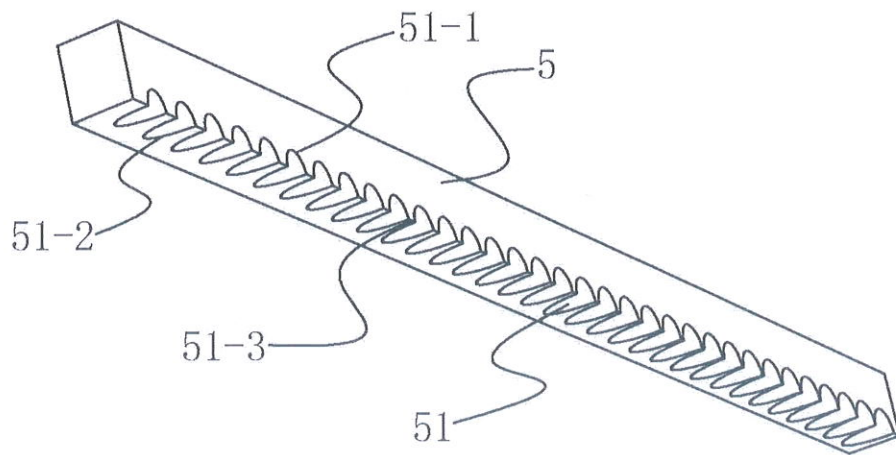


图4

A-A

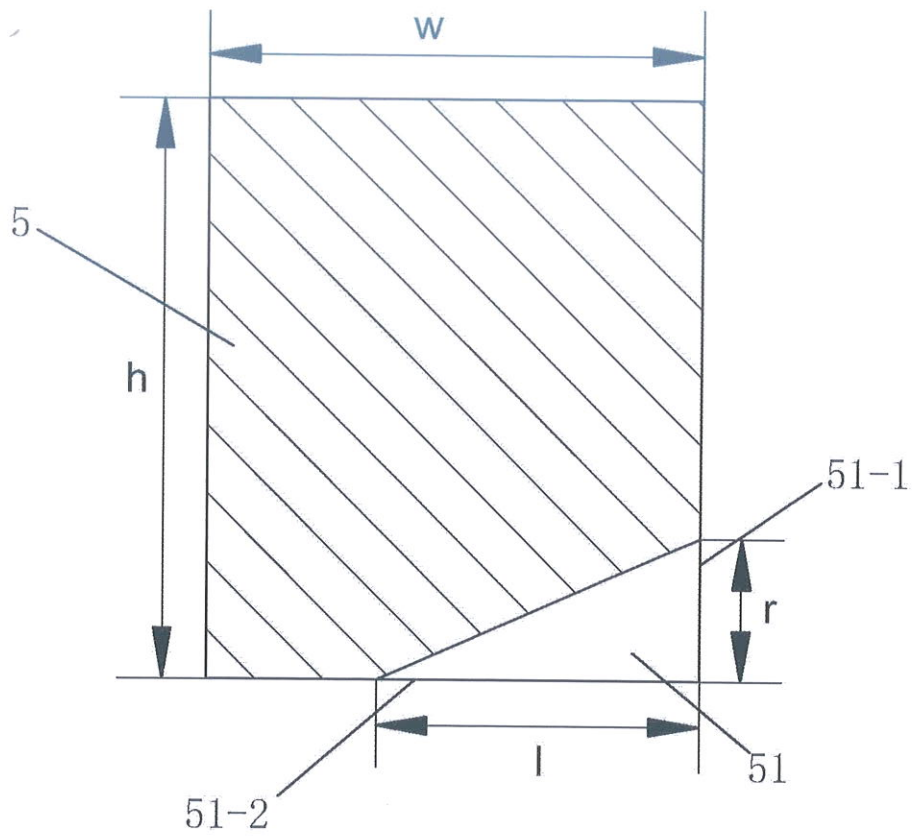


图5

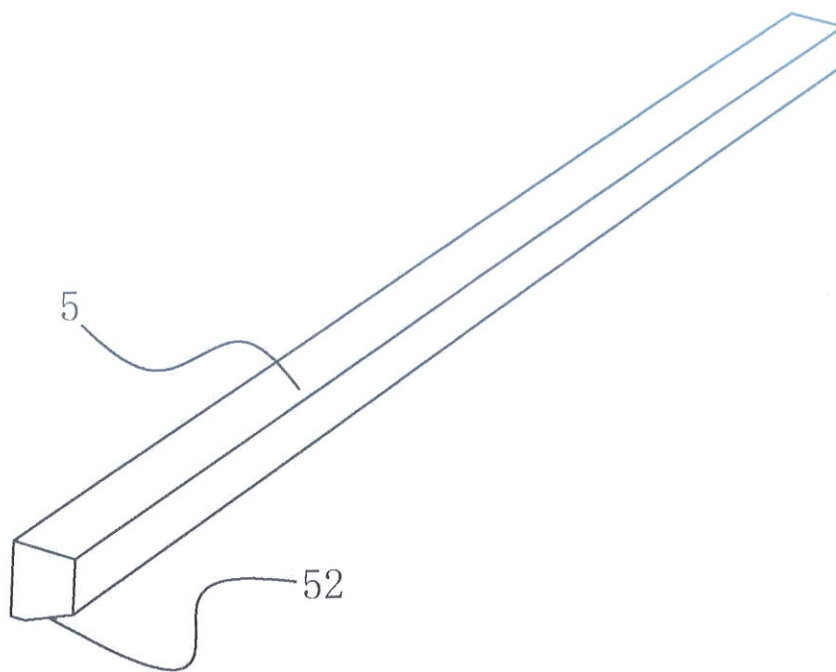


图6

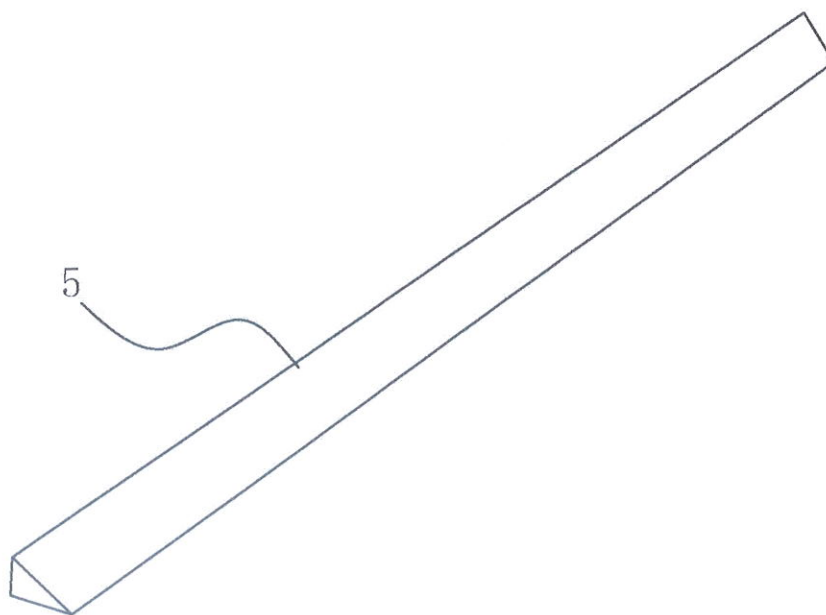


图7