



证书号第 4278172 号



实用新型专利证书

实用新型名称：一种片材切割装置

发 明 人：曹亮;蒋栋;陈国兵

专 利 号：ZL 2014 2 0787294.2

专利申请日：2014 年 12 月 11 日

专 利 权 人：常州华日新材料有限公司

授权公告日：2015 年 04 月 29 日

本实用新型经过本局依照中华人民共和国专利法进行初步审查，决定授予专利权，颁发本证书并在专利登记簿上予以登记。专利权自授权公告之日起生效。

本专利的专利权期限为十年，自申请日起算。专利权人应当依照专利法及其实施细则规定缴纳年费。本专利的年费应当在每年 12 月 11 日前缴纳。未按照规定缴纳年费的，专利权自应当缴纳年费期满之日起终止。

专利书记载专利权登记时的法律状况。专利权的转移、质押、无效、终止、恢复和专利权人的姓名或名称、国籍、地址变更等事项记载在专利登记簿上。



局长
申长雨

申长雨





(12) 实用新型专利

(10) 授权公告号 CN 204295722 U

(45) 授权公告日 2015. 04. 29

(21) 申请号 201420787294. 2

(22) 申请日 2014. 12. 11

(73) 专利权人 常州华日新材有限公司

地址 213127 江苏省常州市新北区东港三路
2号

(72) 发明人 曹亮 蒋栋 陈国兵

(74) 专利代理机构 南京同泽专利事务所(特殊
普通合伙) 32245

代理人 蒋全强

(51) Int. Cl.

B26D 1/04(2006. 01)

B26D 7/08(2006. 01)

B26D 7/01(2006. 01)

B65G 13/02(2006. 01)

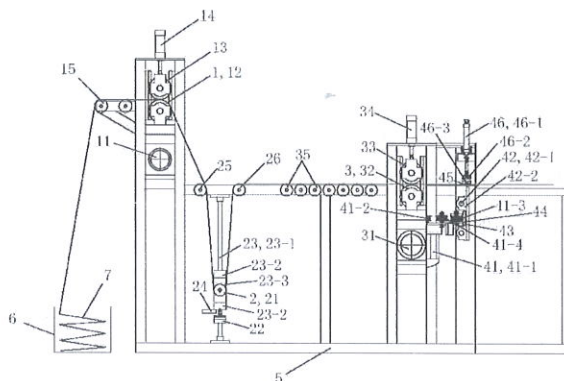
权利要求书2页 说明书6页 附图3页

(54) 实用新型名称

一种片材切割装置

(57) 摘要

本实用新型涉及一种片材切割装置,包括送片机构和位于送片机构之后的切割机构,还包括位于送片机构之前的整形机构和位于整形机构之前的提升机构;提升机构位于送片机构的上方,提升机构包括提升电机、提升主动辊和提升从动辊,提升主动辊和提升从动辊平行设置且用于夹持片材,提升电机用于驱动提升主动辊转动,送片主动辊的转速高于提升主动辊的转速;整形机构位于送片机构的下方,整形机构包括能沿上下方向移动的整形辊和位于整形辊的下方的接近开关,接近开关与送片电机的开关控制端电连接,整形辊用于压在片材的上方。本实用新型的片材切割装置能将包装好的SMC片状模塑料展开,消除包装时的不规整变形,从而使得SMC片状模塑料定量切割时准确性高。



CN 204295722 U

1. 一种片材切割装置,包括送片机构(3)和位于所述送片机构(3)之后的切割机构(4),所述送片机构(3)包括送片电机(31)、送片主动辊(32)和送片从动辊(33),所述送片主动辊(32)和送片从动辊(33)平行设置且用于夹持片材(7),所述送片电机(31)用于驱动送片主动辊(32)转动,所述切割机构(4)包括刀片(45)和用于驱动所述刀片(45)平移的驱动组件(41),其特征在于:

还包括位于所述送片机构(3)之前的整形机构(2)和位于所述整形机构(2)之前的提升机构(1);

所述提升机构(1)位于送片机构(3)的上方,所述提升机构(1)包括提升电机(11)、提升主动辊(12)和提升从动辊(13),所述提升主动辊(12)和提升从动辊(13)平行设置且用于夹持片材(7),所述提升电机(11)用于驱动提升主动辊(12)转动,所述送片主动辊(32)的转速高于提升主动辊(12)的转速;

所述整形机构(2)位于送片机构(3)的下方,所述整形机构(2)包括能沿上下向自由移动的整形辊(21)和位于所述整形辊(21)的下方的接近开关(24),所述接近开关(24)与送片电机(31)的开关控制端电连接,所述整形辊(21)用于压在片材(7)的上方,所述整形辊(21)水平设置;

所述刀片(45)是两侧具有刃口的薄片。

2. 根据权利要求1所述的一种片材切割装置,其特征在于:所述整形机构(2)还包括配重(22)和升降导向组件(23),所述配重(22)设于整形辊(21)上,所述升降导向组件(23)有两组且分别设于整形辊(21)的两端,每组升降导向组件(23)包括竖直设置的滑轨(23-1)、至少两个套设在所述滑轨(23-1)上的滑动轴承(23-2)和与各滑动轴承(23-2)固定连接的连接板(23-3),所述整形辊(21)的两端分别与相应的连接板(23-3)转动连接。

3. 根据权利要求2所述的一种片材切割装置,其特征在于:所述配重(22)悬挂在整形辊(21)的两端,所述整形辊(21)上设有气泡式水平仪。

4. 根据权利要求3所述的一种片材切割装置,其特征在于:所述切割机构(4)还包括平移导向组件(42)、刀座(43)和夹板(44);

所述驱动组件(41)包括切割电机(41-1)、主动同步轮(41-2)、从动同步轮(41-3)、限位同步轮(41-4)和同步带(41-5),所述切割电机(41-1)的电机轴方向向上,所述主动同步轮(41-2)套设固定在切割电机(41-1)的电机轴上,所述刀片(45)的平移路径与送片路径相垂直,所述从动同步轮(41-3)有两个且分别设于所述刀片(45)平移路径的两端,所述同步带(41-5)套设在主动同步轮(41-2)和从动同步轮(41-3)之外,所述限位同步轮(41-4)有两个且分别从外侧抵在主动同步轮(41-2)和从动同步轮(41-3)之间的相应同步带(41-5)上,从而使得主动同步轮(41-2)和限位同步轮(41-4)之间的同步带(41-5)与从动同步轮(41-3)和限位同步轮(41-4)之间的同步带(41-5)呈直角;

所述平移导向组件(42)包括两根上下并排设置的导轨(42-1)和套设在相应导轨(42-1)上的滑块(42-2);

所述刀座(43)与各导轨(42-1)上的滑块(42-2)固定连接;夹板(44)固定连接在刀座(43)上;所述同步带(41-5)夹持固定在夹板(44)和刀座(43)之间;所述刀片(45)固定连接在刀座(43)上且位于刀座(43)的上方。

5. 根据权利要求1所述的一种片材切割装置,其特征在于:所述切割机构(4)还包括

下压组件(46)、切割平台(47)和放片平台(48);所述刀片(45)穿过切割平台(47);所述下压组件(46)包括压块(46-2)和驱动所述压块(46-2)升降的下压气缸(46-1),所述压块(46-2)位于刀片(45)的上方,所述压块(46-2)的底部开设有沿刀片(45)的平移路径设置且与刀片(45)的高度相匹配的限位槽(46-3);所述放片平台(48)位于切割平台(47)的后侧且比切割平台(47)低 2mm 至 5mm;切割片材(7)时,所述压块(46-2)将片材(7)压紧在切割平台(47)上。

6. 根据权利要求 1 至 5 之一所述的一种片材切割装置,其特征在于:所述提升机构(1)还包括用于驱动所述提升从动辊(13)升降的提升气缸(14);所述送片机构(3)还包括用于驱动所述送片从动辊(33)升降的送片气缸(34)。

7. 根据权利要求 1 至 5 之一所述的一种片材切割装置,其特征在于:所述提升机构(1)还包括设于送片主动辊(32)前侧的提升导向辊(15);所述整形机构(2)还包括设于整形辊(21)前侧上方的整形第一导向辊(25)和设于整形辊(21)后侧上方的整形第二导向辊(26);所述送片机构(3)还包括至少三根水平向相邻设置且位于送片主动辊(32)前侧的送片导向辊(35);片材(7)从提升导向辊(15)、整形第一导向辊(25)、整形第二导向辊(26)和送片导向辊(35)的上方通过。

8. 根据权利要求 1 至 5 之一所述的一种片材切割装置,其特征在于:所述送片电机(31)通过链传动组件驱动送片主动辊(32)转动,所述提升电机(11)通过链传动组件驱动提升主动辊(12)转动;所述送片电机(31)是伺服电机。

9. 根据权利要求 1 至 5 之一所述的一种片材切割装置,其特征在于:还包括机架(5),所述提升机构(1)、整形机构(2)、送片机构(3)、切割机构(4)均设于机架(5)上。

一种片材切割装置

技术领域

[0001] 本实用新型涉及一种材料的分装设备,属于机械制造领域。

背景技术

[0002] SMC片状模塑料是Sheet molding Compound的缩写,主要原料由玻璃纤维、不饱和树脂、低收缩添加剂,填料及各种助剂组成。SMC片状模塑料具有优良的电气性能,机械性能,耐热性,耐化学腐蚀性,因此被广泛使用,例如压制成汽车内饰。

[0003] SMC片状模塑料的成型工艺流程主要包括:裁料、加料、成型、脱模、修整,直至成品。其中,裁料工序是指按制品的结构形状、加料位置、流程等要求将SMC片状模塑料裁切成要求的形状、尺寸并达到要求的重量,以满足SMC压制成型的生产要求。目前,国内市场SMC片状模塑料的宽幅大多控制在1米左右,裁料工序完全依靠操作工人手工进行裁切。由于宽幅较大,切割需要两人协同完成,切割效率低下,准确性差。

[0004] 中国专利文献CN201439206(申请号:200920130354.2)公开了一种片材切断装置,该装置包括有一台电机、沿垂直于片材行进方向设置的可在所述电机带动下沿垂直于片材行进方向来回移动的链条、以及固定在所述链条上的切刀。该装置虽然可以对片材进行切割,但是其切刀呈锯齿形不适用于含有玻璃纤维强度较高的SMC片状模塑料,并且该装置无法控制切割的规格。尤为重要的是,由于SMC片状模塑料的工艺特点,包装后的二次增稠会导致材料具有一定的强度和韧性,从而产生折叠、褶皱等不规整变形,如果不能很好的纠正这些变形,将对定量切割造成很大的影响。

[0005] 中国专利文献CN201990309(申请号:201120080727.7)公开了一种剪切机导轨,包括机座,机座上安装有刀架、对辊式给料装置和导辊,刀架上设置有切刀,对辊式给料装置包括一对安装在辊座上的压辊和驱动两压辊相向转动的电机,切刀和导辊分别设置在两压辊的两侧,压辊与导辊相互平行,可用于加工片材类产品。该装置的对辊式给料装置解决了片材输送的问题,但是该装置的切刀仍不适用于含有玻璃纤维强度较高的SMC片状模塑料,并且无法将SMC片状模塑料较好地展开,无法消除SMC片状模塑料的不规整变形。

[0006] 中国专利文献CN102773873(申请号:201210252344.2)公开了一种SMC片材自动撕膜切割机,包括撕膜送片装置、切割装置和取片装置所组成,所述的撕膜送片装置包括安装在撕膜送片机架中的上撕膜滚筒、下撕膜滚筒、主送片滚筒和从送片滚筒,上撕膜滚筒和下撕膜滚筒与上、下薄膜相配合,主送片滚筒和从送片滚筒与中间芯材相配合,各滚筒经传动机构由伺服电机带动;所述的切割装置包括切割支架,切割支架中安装丝杆、滑杆和滑块,丝杆由第二伺服电机带动,滑块下连接刀片,刀片由第三电机带动旋转;所述的取片装置包括取片机架,取片机架中至少安装两个以上取片滚筒,取片滚筒与切割后的芯材相配合,各取片滚筒由电机经传动链条互相带动,取片滚筒下设有取片板,取片板由取出滑动机构带动取出切割好后的成型芯材。该装置通过主送片滚筒和从送片滚筒完成SMC片状模塑料的定量输送,刀片对片材进行旋转式切割,但是该装置仅仅依靠主送片滚筒和从送片滚筒,仍然无法将SMC片状模塑料较好地展开,无法消除SMC片状模塑料的不规整变形,无法

对 SMC 片状模塑料进行准确地定量切割。

发明内容

[0007] 本实用新型要解决的技术问题是,提出一种能将包装好的 SMC 片状模塑料展开,消除包装时的不规整变形,从而使得 SMC 片状模塑料定量切割时准确性高的片材切割装置。

[0008] 本实用新型为解决上述技术问题提出的技术方案是:一种片材切割装置,包括送片机构和位于所述送片机构之后的切割机构,所述送片机构包括送片电机、送片主动辊和送片从动辊,所述送片主动辊和送片从动辊平行设置且用于夹持片材,所述送片电机用于驱动送片主动辊转动,所述切割机构包括刀片和用于驱动所述刀片平移的驱动组件,

[0009] 还包括位于所述送片机构之前的整形机构和位于所述整形机构之前的提升机构;

[0010] 所述提升机构位于送片机构的上方,所述提升机构包括提升电机、提升主动辊和提升从动辊,所述提升主动辊和提升从动辊平行设置且用于夹持片材,所述提升电机用于驱动提升主动辊转动,所述送片主动辊的转速高于提升主动辊的转速;

[0011] 所述整形机构位于送片机构的下方,所述整形机构包括能沿上下向自由移动的整形辊和位于所述整形辊的下方的接近开关,所述接近开关与送片电机的开关控制端电连接,所述整形辊用于压在片材的上方。

[0012] 上述整形机构还包括配重和升降导向组件,所述整形辊水平设置,所述配重设于整形辊上,所述升降导向组件有两组且分别设于整形辊的两端,每组升降导向组件包括竖直设置的滑轨、至少两个套设在所述滑轨上的滑动轴承和与各滑动轴承固定连接连接板,所述整形辊的两端分别与相应的连接板转动连接。

[0013] 上述配重悬挂在整形辊的两端,所述整形辊上设有气泡式水平仪。

[0014] 上述切割机构还包括平移导向组件、刀座和夹板;

[0015] 所述驱动组件包括切割电机、主动同步轮、从动同步轮、限位同步轮和同步带,所述切割电机的电机轴方向向上,所述主动同步轮套设固定在切割电机的电机轴上,所述从动同步轮有两个且分别设于所述刀片平移路径的两端,所述同步带套设在主动同步轮和从动同步轮之外,所述限位同步轮有两个且分别从外侧抵在主动同步轮和从动同步轮之间的相应同步带上,从而使得主动同步轮和限位同步轮之间的同步带与从动同步轮和限位同步轮之间的同步带呈直角;

[0016] 平移导向组件包括两根上下并排设置的导轨和套设在相应导轨上的滑块;所述刀座与各导轨上的滑块固定连接;

[0017] 夹板固定连接在刀座上;所述同步带夹持固定在夹板和刀座之间;所述刀片固定连接在刀座上且位于刀座的上方。

[0018] 上述刀片是两侧具有刃口的薄片。

[0019] 上述切割机构还包括下压组件、切割平台和放片平台;所述刀片穿过切割平台;所述下压组件包括压块和驱动所述压块升降的下压气缸,所述压块位于刀片的上方,所述压块的底部开设有沿刀片的平移路径设置且与刀片的高度相匹配的限位槽;所述放片平台位于切割平台的后侧且比切割平台低 2mm 至 5mm;切割片材时,所述压块将片材压紧在切割

平台上。

[0020] 上述提升机构还包括用于驱动所述提升从动辊升降的提升气缸；所述送片机构还包括用于驱动所述送片从动辊升降的送片气缸。

[0021] 上述提升机构还包括设于送片主动辊前侧的提升导向辊；所述整形机构还包括设于整形辊前侧上方的整形第一导向辊和设于整形辊后侧上方的整形第二导向辊；所述送片机构还包括至少三根水平向相邻设置且位于送片主动辊前侧的送片导向辊；片材从提升导向辊、整形第一导向辊、整形第二导向辊和送片导向辊的上方通过。

[0022] 上述送片电机通过链传动组件驱动送片主动辊转动，所述提升电机通过链传动组件驱动提升主动辊转动。

[0023] 上述送片电机是伺服电机。

[0024] 上述片材切割装置还包括机架，所述提升机构、整形机构、送片机构、切割机构均设于机架上。

[0025] 本实用新型具有积极的效果：

[0026] (1) 本实用新型的片材切割装置除了送片机构和切割机构还包括提升机构和整形机构，送片机构负责定量的输送片材，切割机构负责切割片材，提升机构和整形机构组合使用负责整理变形。工作时，提升机构先将包装好的片材向上提拉，再向下经过整形辊，整形辊通过自身的重力对片材下压，通过向上的提升力和向下的压力对片材的变形进行整理。整形辊下降到一定高度时，接近开关触发，使得送片电机工作，整形辊受片材的拉力上升，送片电机停止工作时整形辊会自行下降，从而使得变形的整理更加连续，有效提高了工作效率。该装置通过设置提升机构和整形机构可以有效地对具有一定的强度和韧性的 SMC 片状模塑料的不规整变形进行纠正，使得计量更加准确，切割不会受阻，从而可以实现对 SMC 片状模塑料高质量、自动化的切割，使得 SMC 片状模塑料的切割作业更加便捷，降低了裁切工序的人员配置，极大的提高生产效率。

[0027] (2) 本实用新型的片材切割装置的整形机构的升降导向组件的各滑轨上设有至少两个滑动轴承，在运行过程中，可以有效防止整形辊因受力不均匀无法水平的情况，同时也可以减少零部件之间的磨损，在保证运行稳定的前提下，可有效提高使用寿命。

[0028] (3) 本实用新型的片材切割装置的切割机构采用导轨、滑块组成的平移导向组件，采用电机、同步轮、同步带组成的驱动组件，可以有效保证切割机构运行的稳定性，从而保证切割的质量。

[0029] (4) 本实用新型的片材切割装置的刀片是两侧具有刃口的薄片，切割完一次后不用复位，下次可用另一侧切割，有效提高了工作效率。

[0030] (5) 本实用新型的片材切割装置在切割时通过下压组件将片材压在切割平台上，可以防止片材切割时发生偏移，可以有效地提高切割精度和质量。

[0031] (6) 本实用新型的片材切割装置放片平台比切割平台低一定的距离，可以防止片材在输送过程中受阻。

附图说明

[0032] 下面结合附图对本实用新型的片材切割装置作进一步说明。

[0033] 图 1 是实施例 1 的片材切割装置的结构示意图；

- [0034] 图 2 是图 1 中的片材切割装置的整形机构的俯视结构示意图；
- [0035] 图 3 是图 1 中的片材切割装置的切割机构的驱动组件的俯视结构示意图；
- [0036] 图 4 是图 1 中的片材切割装置的刀片的结构示意图。
- [0037] 上述附图的标记如下：
- [0038] 提升机构 1, 提升电机 11, 提升主动辊 12, 提升从动辊 13, 提升气缸 14, 提升导向辊 15,
- [0039] 整形机构 2, 整形辊 21, 配重 22, 升降导向组件 23, 滑轨 23-1, 滑动轴承 23-2, 连接板 23-3, 接近开关 24, 整形第一导向辊 25, 整形第二导向辊 26,
- [0040] 送片机构 3, 送片电机 31, 送片主动辊 32, 送片从动辊 33, 送片气缸 34, 送片导向辊 35,
- [0041] 切割机构 4, 驱动组件 41, 切割电机 41-1, 主动同步轮 41-2, 从动同步轮 41-3, 限位同步轮 41-4, 同步带 41-5, 平移导向组件 42, 导轨 42-1, 滑块 42-2, 刀座 43, 夹板 44, 刀片 45, 下压组件 46, 下压气缸 46-1, 压块 46-2, 限位槽 46-3, 切割平台 47, 放片平台 48,
- [0042] 机架 5, 料斗 6, 片材 7。

具体实施方式

[0043] 实施例 1

[0044] 见图 1, 本实施例的片材切割装置, 包括提升机构 1、整形机构 2、送片机构 3、切割机构 4 和机架 5。提升机构 1、整形机构 2、送片机构 3 和切割机构 4 从前至后依次设于机架 5 上。

[0045] 提升机构 1 位于送片机构 3 的上方。提升机构 1 包括提升电机 11、提升主动辊 12、提升从动辊 13、提升气缸 14 和提升导向辊 15。提升主动辊 12 和提升从动辊 13 平行设置且转动连接在机架 5 上。提升电机 11 固定连接在机架 5 上且通过链传动组件驱动提升主动辊 12 转动。提升气缸 14 固定连接在机架 5 上, 提升气缸 14 的活塞杆向下伸出与提升从动辊 13 相连, 用于驱动提升从动辊 13 升降。提升导向辊 15 转动连接在机架 5 上且位于送片主动辊 32 的前侧。

[0046] 见图 1 及图 2, 整形机构 2 位于送片机构 3 的下方。整形机构 2 包括整形辊 21、配重 22、升降导向组件 23、接近开关 24、整形第一导向辊 25 和整形第二导向辊 26。升降导向组件 23 有两组且分别设于整形辊 21 的两端。每组升降导向组件 23 包括竖直设置的滑轨 23-1、至少两个套设在滑轨 23-1 上的滑动轴承 23-2 和与各滑动轴承 23-2 固定连接的连接板 23-3。整形辊 21 的两端分别与相应的连接板 23-3 转动连接。整形辊 21 水平设置, 能沿上下向自由移动。配重 22 悬挂在整形辊 21 的两端。整形辊 21 上设有气泡式水平仪。接近开关 24 位于整形辊 21 的下方。接近开关 24 与送片电机 31 的开关控制端电连接。整形第一导向辊 25 转动连接在机架 5 上且位于整形辊 21 前侧上方。整形第二导向辊 26 转动连接在机架 5 上且位于整形辊 21 后侧上方。

[0047] 送片机构 3 包括送片电机 31、送片主动辊 32、送片从动辊 33、送片气缸 34 和送片导向辊 35。送片主动辊 32 和送片从动辊 33 平行设置且转动连接在机架 5 上。送片电机 31 固定连接在机架 5 上且通过链传动组件驱动送片主动辊 32 转动。。送片电机 31 是伺服电机。送片气缸 34 固定连接在机架 5 上, 送片气缸 34 的活塞杆向下伸出与送片从动辊 33

相连,用于驱动送片从动辊 33 升降。送片导向辊 35 有八根,送片导向辊 35 水平向相邻设置且位于送片主动辊 32 的前侧。送片主动辊 32 的转速高于提升主动辊 12 的转速。

[0048] 见图 1 及图 3,切割机构 4 包括驱动组件 41、平移导向组件 42、刀座 43、夹板 44、刀片 45、下压组件 46、切割平台 47 和放片平台 48。驱动组件 41 用于驱动所述刀片 45 平移。驱动组件 41 包括切割电机 41-1、主动同步轮 41-2、从动同步轮 41-3、限位同步轮 41-4 和同步带 41-5。切割电机 41-1 竖直设置且固定连接在机架 5 上,切割电机 41-1 的电机轴方向向上。主动同步轮 41-2 套设固定在切割电机 41-1 的电机轴上。刀片 45 的平移路径与送片路径相垂直。从动同步轮 41-3 有两个且分别设于刀片 45 平移路径的两端且转动连接在机架 5 上。同步带 41-5 套设在主动同步轮 41-2 和从动同步轮 41-3 之外。限位同步轮 41-4 有两个,转动连接在切割电机 41-1 上且分别从外侧抵在主动同步轮 41-2 和从动同步轮 41-3 之间的相应同步带 41-5 上,从而使得主动同步轮 41-2 和限位同步轮 41-4 之间的同步带 41-5 与从动同步轮 41-3 和限位同步轮 41-4 之间的同步带 41-5 呈直角。平移导向组件 42 包括两根上下并排设置的导轨 42-1 和套设在相应导轨 42-1 上的滑块 42-2。导轨 42-1 的两端固定连接在机架 5 上刀座 43 与各导轨 42-1 上的滑块 42-2 固定连接。夹板 44 固定连接在刀座 43 上。同步带 41-5 夹持固定在夹板 44 和刀座 43 之间。刀片 45 固定连接在刀座 43 上且位于刀座 43 的上方。刀片 45 是两侧具有刃口的薄片。

[0049] 切割平台 47 和放片平台 48 固定连接在机架 5 上。刀片 45 穿过切割平台 47。下压组件 46 包括压块 46-2 和驱动压块 46-2 升降的下压气缸 46-1,下压气缸 46-1 固定连接在机架 5 上,下压气缸 46-1 的活塞杆向下伸出与压块 46-2 相连。压块 46-2 位于刀片 45 的上方,压块 46-2 的底部开设有沿刀片 45 的平移路径设置且与刀片 45 的高度相匹配的限位槽 46-3。放片平台 48 位于切割平台 47 的后侧且比切割平台 47 低 3mm。

[0050] 本实施例的片材切割装置在工作时,料斗 6 中的片材 7 依次从提升导向辊 15 的上方,提升主动辊 12 和提升从动辊 13 之间,整形第一导向辊 25 的上方,整形辊 21 的下方,整形第二导向辊 26 和送片导向辊 35 的上方,以及切割平台 47 和放片平台 48 的上方通过。提升气缸 14 使得提升从动辊 13 下降到与提升主动辊 12 夹紧片材 7 的位置,送片气缸 34 使得送片从动辊 33 下降到与送片主动辊 32 夹紧片材 7。首先提升电机 11 启动,片材 7 从料斗 6 中被提起后,通过提升主动辊 12 向后输送。片材 7 在整形辊 21 的重力作用下受到拉伸力展开,且与整形辊 21 一同下降。当片材 7 和整形辊 21 下降到一定的位置时,触发接近开关 24,送片电机 31 开启,送片电机 31 是伺服电机,每次开启后转动的角度预设 PLC 中,片材 7 通过送片主动辊 32 和送片导向辊 35 输送至切割平台 47 和放片平台 48 上。当送片电机 31 转过预设的角度时,下压气缸 46-1 使得压块 46-2 下降从而将片材 7 压在切割平台 47。此时送片电机 31 停止工作,切割电机 41-1 开始工作,驱动刀片 45 对片材 7 进行切割。切割好的片材 7 位于放片平台 48 上检查无误后送至下一道工序。由于送片主动辊 32 的转速高于提升主动辊 12,送片电机 31 开启后,片材 7 与整形辊 21 一同上升,送片电机 31 停止工作后,片材 7 与整形辊 21 又一同下降。

[0051] 显然,上述实施例仅仅是为清楚地说明本实用新型所作的举例,而并非是对本实用新型的实施方式的限定。对于所属领域的普通技术人员来说,在上述说明的基础上还可以做出其它不同形式的变化或变动。这里无需也无法对所有的实施方式予以穷举。而这些属于本实用新型的精神所引伸出的显而易见的变化或变动仍处于本实用新型的保护范围

3 页
3 设
、刀
移。
和
方
与
接
轮
步
的
向
轨
44
连
下
接
45
限
上
整
是
吏
斗
立
斤
,
片
台
。
专
二
三
丁
至
目

之中。

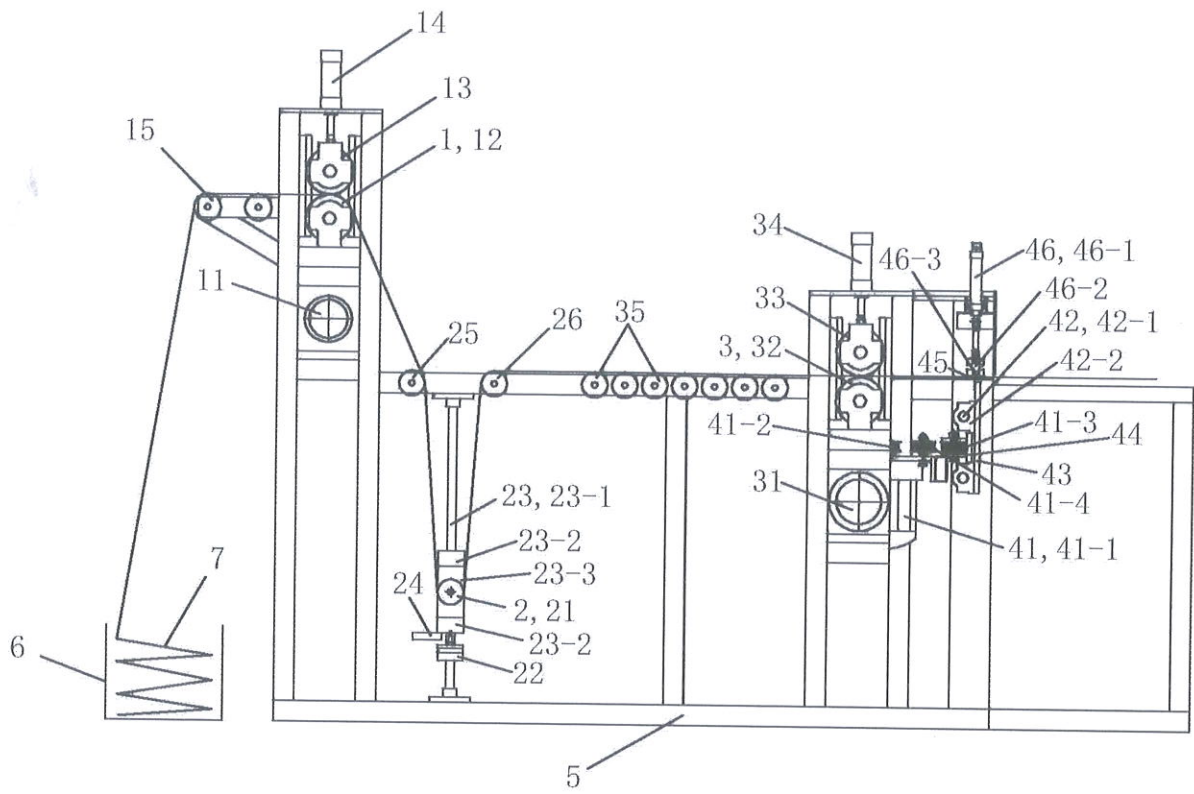


图 1

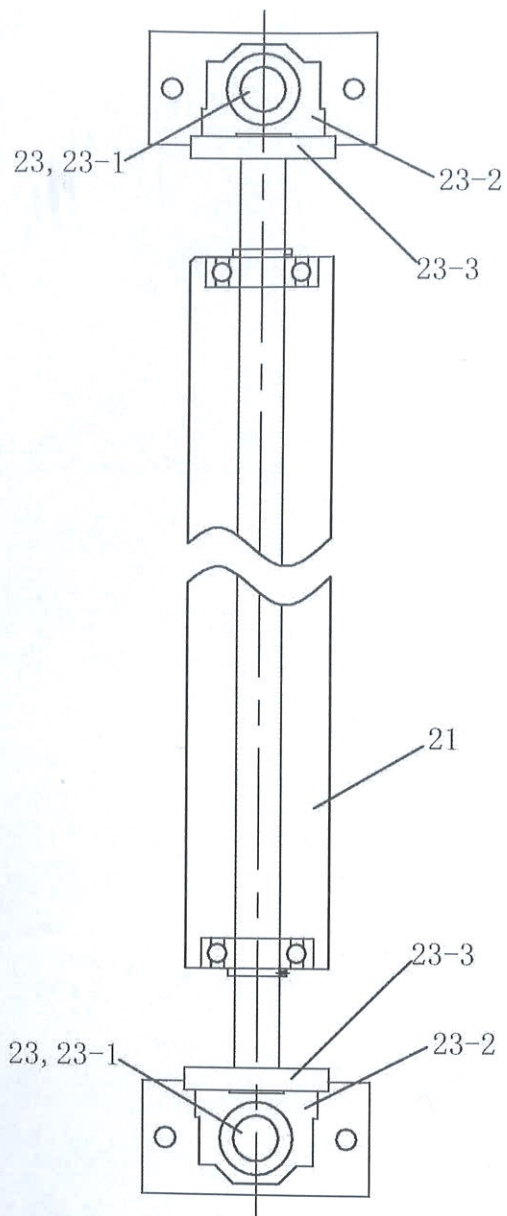


图 2

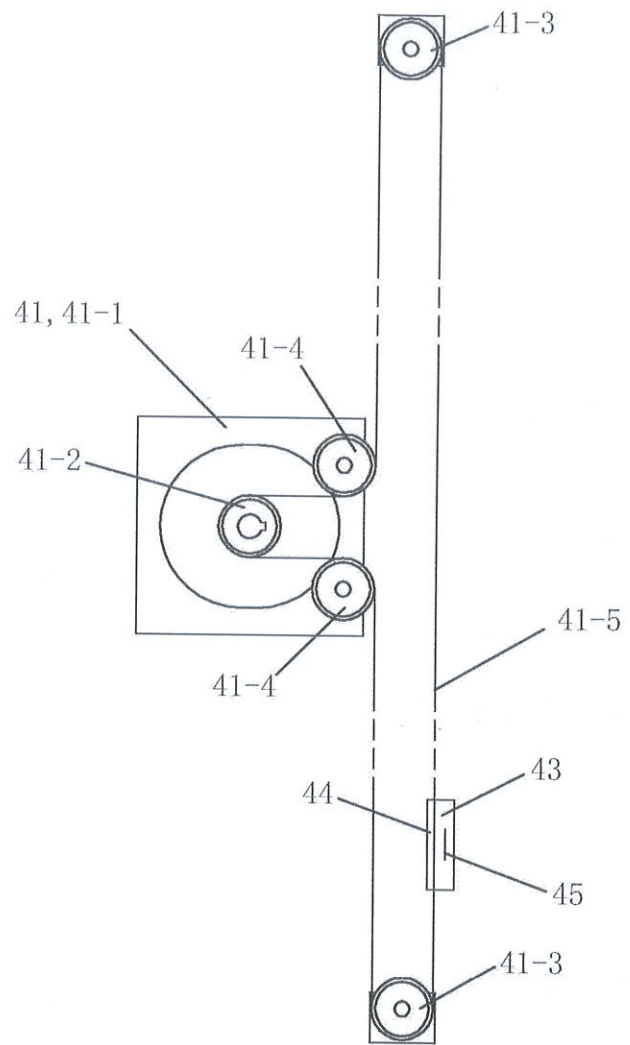


图 3